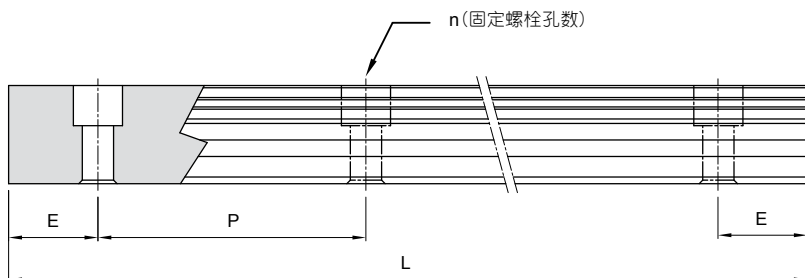


## J. 导轨的最大长度



$$L=(n-1) \times P+2 \times E$$

L: 导轨总长 (mm)

n: 螺栓孔数

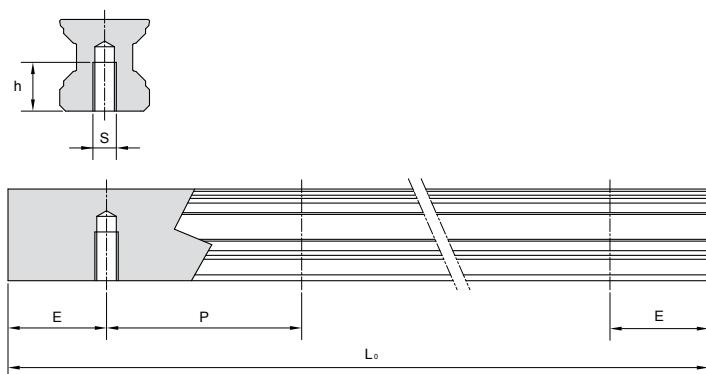
P: 螺栓孔间距离 (mm)

E: 螺栓孔至端面距离 (mm)

单位: mm

型号	标准节距(P)	标准端距(E <sub>std.</sub> )	最小端距(E <sub>min.</sub> )	最大长度 (L <sub>0 max.</sub> )
SMR 25	30	20	7	4000
SMR 30	40	20	8	4000
SMR 35	40	20	8	4000
SMR 45	52.5	22.5	11	4000
SMR 55	60	30	13	4000
SMR 65	75	35	14	4000

## K. 螺纹孔型导轨尺寸



导轨型号	S	h(mm)
SMR 25 T	M6	12
SMR 30 T	M8	15
SMR 35 T	M8	17
SMR 45 T	M12	24
SMR 55 T	M14	24
SMR 65 T	M20	30